



C O P E R P A L
P R O T E C C I Ó N S O L A R

MOSQUIPLUS



MOSQUIPLUS

MÁS CONTROL. MÁS LIMPIEZA. MÁS DURABILIDAD.

MosquiPlus es el nuevo sistema de mosquitera enrollable de Coperpal, desarrollado para ofrecer un funcionamiento más preciso, una instalación más limpia y un diseño completamente integrado. Un sistema pensado tanto para el profesional como para el usuario final, donde cada componente cumple una función clara y optimizada.

> CARGA DEL MUELLE SIN DESMONTAR LOS TESTEROS

El sistema ajusta y carga el muelle directamente, simplificando el montaje, el mantenimiento y cualquier ajuste posterior en obra.

> FRENO OCULTO, MANEJABLE CON UNA MANO

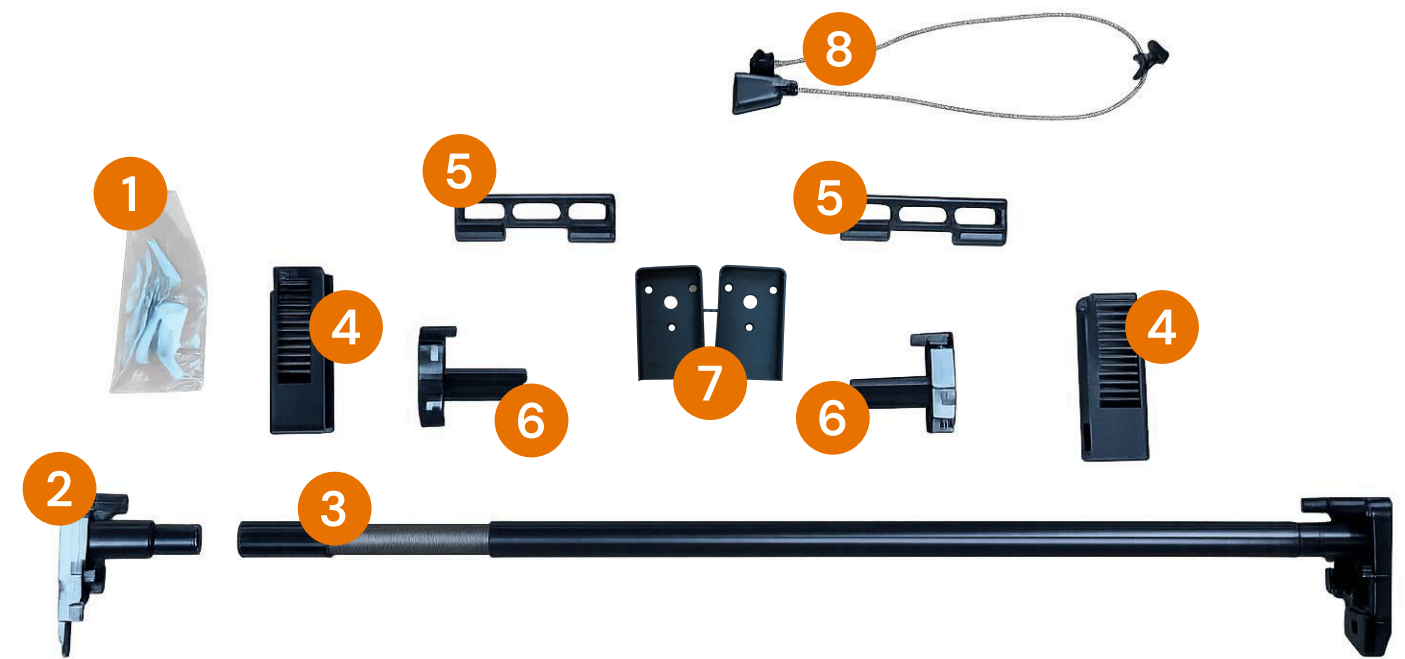
El freno queda totalmente integrado en el interior de la guía y permite un control suave y preciso del cierre con una sola mano.

> CUERDA RETRÁCTIL

Sistema de accionamiento sin elementos colgantes, mejorando la estética, la seguridad y la comodidad de uso.

> DISEÑO LIMPIO Y MINIMALISTA

Sin piezas plásticas visibles. Todo el sistema queda perfectamente integrado en el conjunto de aluminio.



COMPONENTES:

- 1 Bolsa tornillos
- 2 Testeros
- 3 Muelle de carga
- 4 Escaleras de anclaje terminal
- 5 Maneta terminal
- 6 Tope terminal de anclaje autorregulable
- 7 Tapetas de sujeción
- 8 Cordón terminal



SISTEMA CON DESACELERADOR (OPCIONAL)

Siempre que la configuración lo permita, MosquiPlus incorpora desacelerador para un cierre progresivo y silencioso.



MEDIDAS ACONSEJABLES



Cabezal de 33

- Ancho mínimo: **65cm**
- Ancho máximo: **140cm**
- Alto máximo: **140cm**

Cabezal de 42

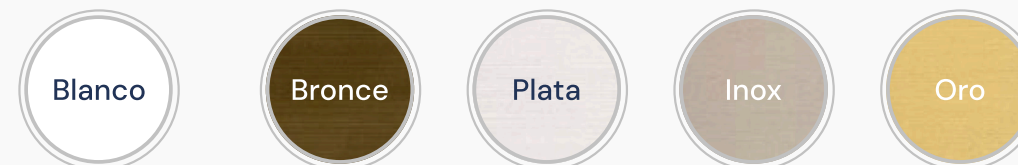
- Ancho mínimo: **65cm**
- Ancho máximo: **190cm**
- Alto máximo: **240cm**

CONFIGURACIÓN:

- > Sistema en kit MosquiPlus
- > Compatible con estructuras 42 y 33
- > Opción de estructura específica o sistema opcional
- > Preparado para integración con desacelerador
- > Ajuste y carga del muelle sin desmontaje

COLORES DISPONIBLES

Anonizados



Maderas lacadas



Foliado en rotación



Rales estándar





Calle Altura, 5, Pol. Ind. de Soneja,
12480 Soneja, Castellón
Tel. 964 132 710

www.coperpal.com
coperpal@coperpal.com