

# INSTRUCCIONES DE MONTAJE

## REVOLUX VERSION FRONTAL EXTERNA

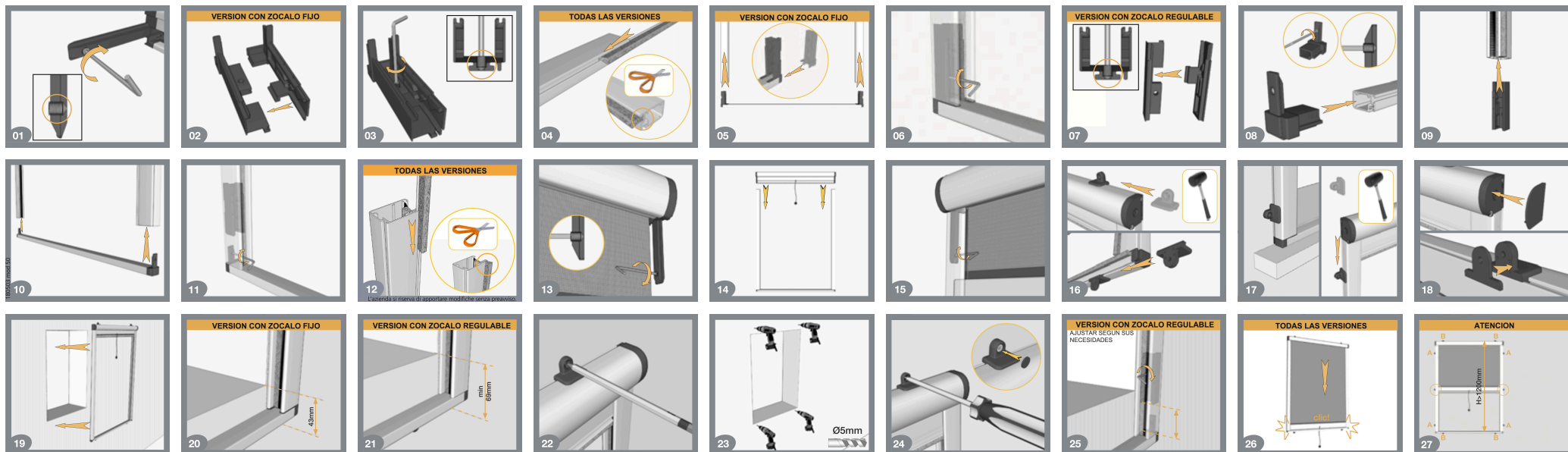


Revolux<sup>®</sup>  
by Bettio

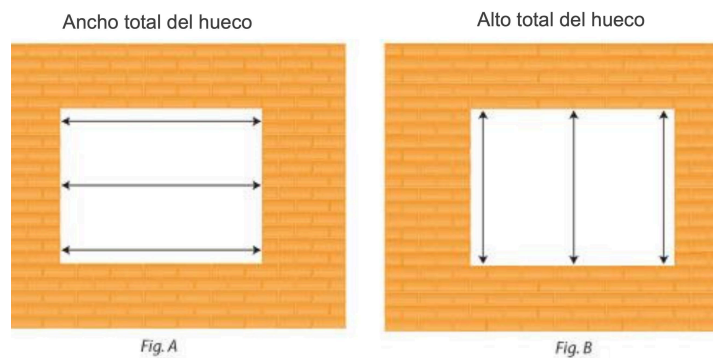
# INSTRUCCIONES DE MONTAJE PARA MOSQUITERA

## REVOLUX VERSION FRONTAL EXTERNA

MUELLE CLICK-CLAK® 40 CON ANTIVENTO // **NOTA: MEDIDAS SIEMPRE TOTALES DEL HUECO**



### COMO TOMAR LAS MEDIDAS:



Hay que pasar siempre las medidas totales del hueco, siempre pasar la medida mas pequeña del hueco.

