



**C O P E R P A L**

PROTECCIÓN SOLAR

# CATALOGO

# MOSQUITERAS

# PREMIUM







# EXPERTOS EN PROTECCIÓN ANTI-INSECTO MADE IN ITALY



## TECNOLOGÍA PARA SU SEGURIDAD

Sólo mosquiteras patentadas, conformes a la normativa CE, ensayadas en condiciones extremas y respaldadas por un servicio posventa excelente: la garantía de la máxima fiabilidad para los clientes Bettio y para el usuario final.



## PERSONALIZACIÓN Y FLEXIBILIDAD

Con nuestro Grupo, hemos creado los estándares internacionales en el sector de las mosquiteras. Actualmente seguimos innovando: elaboramos soluciones para la protección contra los insectos en todo tipo de entorno, que anticipan las demandas del mercado y ofrecen a nuestros clientes una importante palanca comercial.









## PATENTES ÚNICAS EN EL MUNDO

La guía antiviento con cepillo giratorio, el sistema de enganche Clic-Clak<sup>®</sup>, el sistema de apertura lateral sin guía en el suelo: patentes internacionales diseñadas y fabricadas por Bettio, que hacen que nuestras mosquiteras sean únicas y ayuden a nuestros clientes a marcar la diferencia en sus respectivos mercados.



## RIGOR EN LA SELECCIÓN DE LAS MATERIAS PRIMAS

Utilizamos exclusivamente materias primas producidas en Italia y en los Estados Unidos. Sólo la rigurosa selección de los proveedores, junto a un proceso productivo centrado en los ensayos y en los controles, puede garantizar la calidad de la cadena y, por consiguiente, la fiabilidad del producto, para tutelar a nuestros clientes y al consumidor final.



## COLABORACIONES

Tenemos la capacidad de colaborar con los fabricantes de puertas y ventanas a todos los niveles, estudiando soluciones para la protección anti-insecto únicas y personalizadas, integrables en cualquier sistema de manera elegante y funcional. Un servicio único, que representa actualmente uno de nuestros principales puntos fuertes.

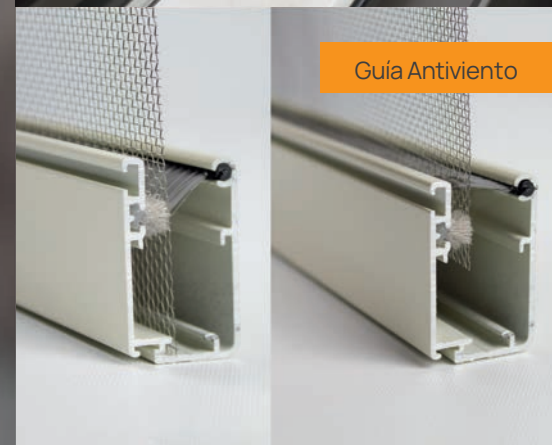


## CERTIFICACIÓN CE Y TUTELA DEL MEDIO AMBIENTE

Todos nuestros productos están certificados CE con sometimiento pleno a las más estrictas normas europeas, para tutelar a nuestros clientes y al usuario final. Son asimismo reciclables al 90%, lo cual avala la creciente atención por el medio ambiente que nos caracteriza y que cada vez más guía nuestras decisiones.



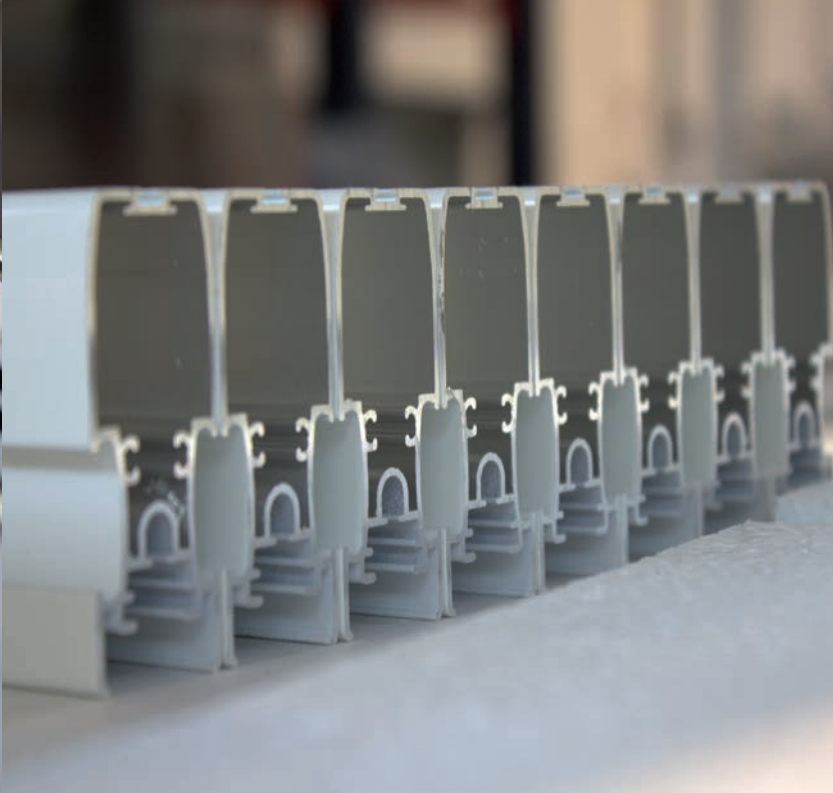
Sistema Clic-Clak<sup>®</sup>



Guía Antiviento



Sin guía en el suelo





**COPERPAL**  
PROTECCIÓN SOLAR

- 10 **Mini**
- 14 **Revolux**
- 18 **Estetika**
- 22 **Picoplis maxi**
- 24 **Picoplis**
- 28 **Scenipro**
- 32 **Neoscénica**

# MINI



La mosquitera más compacta de Bettio, ideal para espacios reducidos o de difícil acceso.  
Se instala fácilmente sin tornillos gracias a los cabezales con muelle con muelle de expansión.

- › Diseño compacto y discreto, ideal para marcos estrechos
- › Instalación rápida sin taladrar, mediante cabezales con muelle
- › Clic-Clak® y guía antiviento de serie
- › Manilla ajustable en altura para mayor comodidad
- › Embrague de seguridad disponible para una apertura controlada
- › Fácil de retirar, para facilitar el mantenimiento o al finalizar la temporada de verano

	MOVIMIENTO VERTICAL		INSTALACIÓN EN HUECO, FRONTAL Y EN VENTANAS DE TECHO
	CON MANDO DE MUELLE		CAJÓN 31 MM

COLORES ACCESORIOS DE PLÁSTICO

 Gris

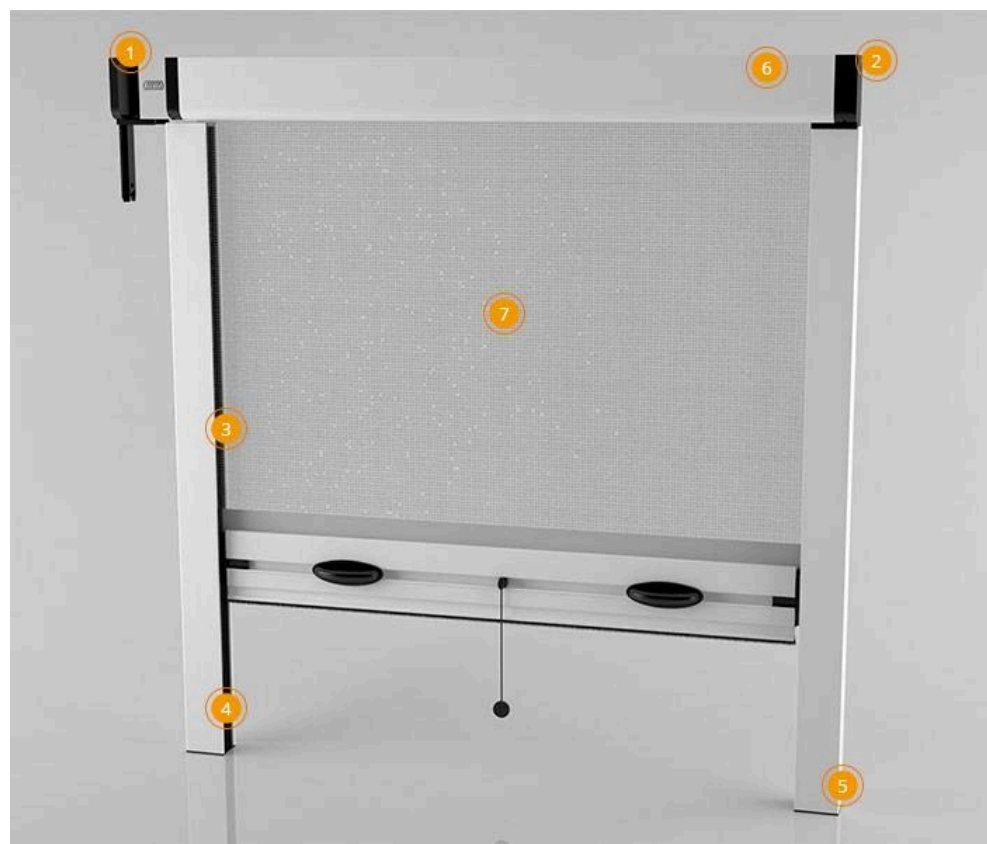


**Ebrague de seguridad** opcional

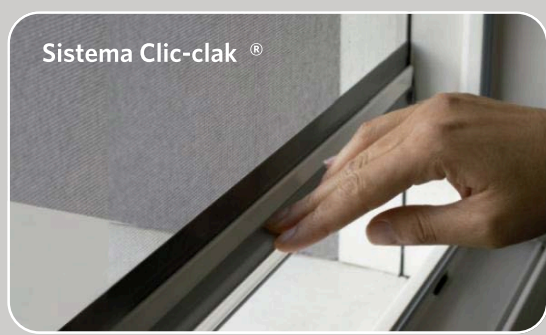
\*\*\*\*\*

Permite que la mosquitera vuelva a enrollarse gradualmente evitando impactos peligrosos derivado de la pérdida de control de la barra tiradora

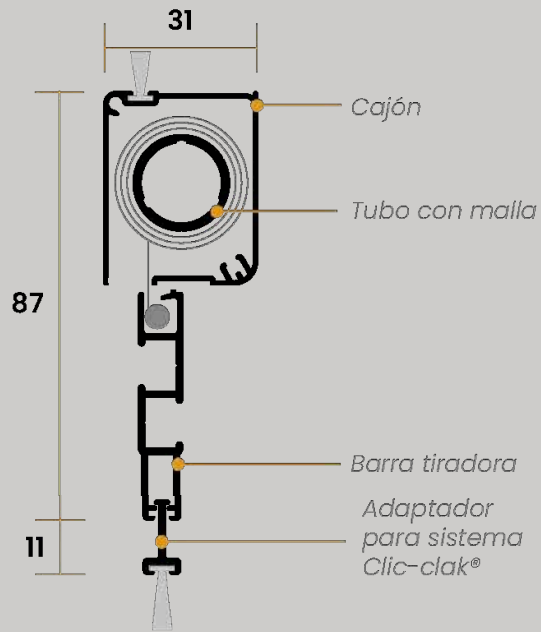
- 1 MUELLE DE SOPORTE**  
 Gracias a su empuje, mantiene la caja sujeta facilitando su instalación
- 2 CONTRACABEZAL MÓVIL**  
 Contracabezales laterales especiales, capaces de autoajustarse corrigiendo el cuadrado de la pared hasta 4 mm por lado
- 3 GUÍA ANTIVIENTO**  
 Disponible como opción, la guía antiviento es patente de Bettio para evitar que la hoja se salga en caso de viento fuerte
- 4 CLIC-CLAK®**  
 El único sistema certificado para abrir la mosquitera de manera fácil y segura, simplemente tocando la manilla
- 5 ZÓCALO INTERNO**  
 Accesorio interno de las guías que permite un enganche estable de la barra de la manilla
- 6 CAJA ESCUADRADA**  
 Gracias a su diseño universal y reducido tamaño, el modelo se adapta fácilmente a cualquier tipo de hueco
- 7 RED DE ALTA VISIBILIDAD**  
 Una solución sencilla y eficaz para reducir aún más el impacto visual y aumentar la luminosidad del entorno con la mosquitera cerrada.



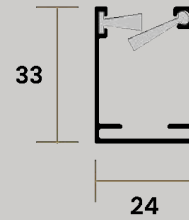
**↓ APLICACIÓN RECOMENDADA:**  
 En hueco o frontal  
 Ideal para espacios reducidos o accesos limitados



Sección vertical

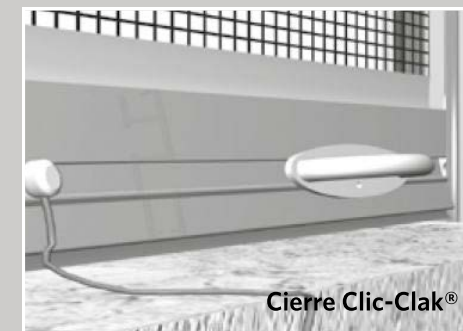


Guía antiviento



VERSION DISPONIBLE

VERTICAL CON CLIC-CLAK®



VENTANAS

Mínimo: 400 B x 400 H mm (Con embrague: base mínima de 550 mm)

Máximo: 1800 B x 1580 H mm

# REVOLUX



# REVOLUX®

La primera mosquitera Bettio concebida para compartimentos inclinados, como las ventanas de techo.

Se puede instalar también sin tornillos de pared.

- › Diseño redondeado, adecuado para ambientes más elegantes
- › Resultado estético impecable en cualquier tipo de compartimento
- › Clic-Clak® y guía antiviento de serie
- › Instalable también empotrada en la puerta o ventana, sin taladrar el muro
- › Fácil de retirar, para facilitar el mantenimiento o al finalizar la temporada de verano



MOVIMIENTO  
VERTICAL



INSTALACIÓN EN  
HUECO, FRONTAL Y  
EN VENTANAS DE  
TECHO



CON MANDO DE  
MUELLE



CAJÓN  
40 MM

COLORES  
ACCESORIOS  
DE PLÁSTICO



Blanco



Gris

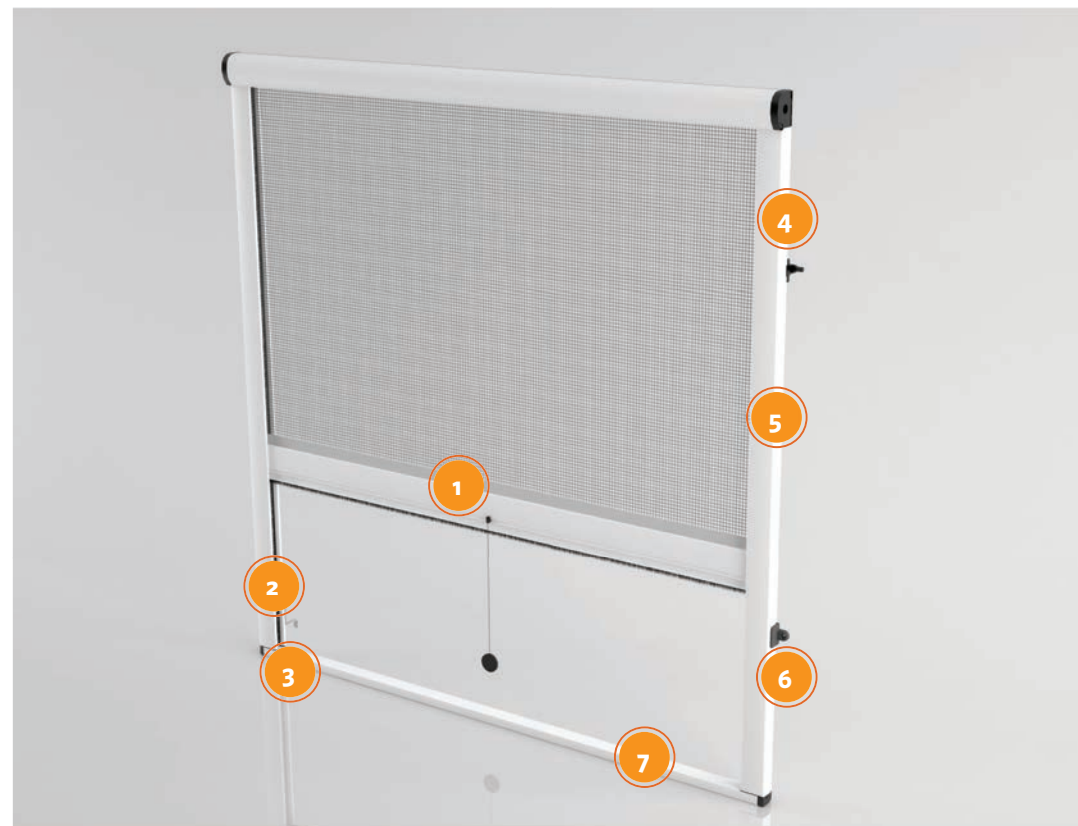


Ebrague de seguridad

opcional

Permite que la mosquitera vuelva a enrollarse gradualmente evitando impactos peligrosos derivado de la pérdida de control de la barra tiradora

- 1** **MANILLA REVERSIBLE**  
 Revolux dispone de la posibilidad de instalar la barra-manilla en el sentido más cómodo para facilitar la apertura.
- 2** **ESTRIBOS PARA APLICACIÓN SIN TORNILLOS**  
 Permiten instalar la mosquitera sin necesidad de tornillos, anclando la estructura a la puerta o ventana o a las guías de las persianas.
- 3** **CLIC-CLAK®**  
 El único sistema certificado para abrir la mosquitera de forma segura y sencilla, rozando la barra-manilla.
- 4** **DESENGANCHE RÁPIDO DE MUELLE**  
 Accesorio revolucionario que permite desenganchar la mosquitera de manera práctica y rápida.
- 5** **INSTALACIÓN ESTÁNDAR**  
 Revolux by Bettio® se puede instalar también como una mosquitera tradicional.
- 6** **ESCUADRAS PARA ACOPLER FRONTAL**  
 Permiten instalar la mosquitera de frente gracias a los accesorios específicos de plástico.
- 7** **PERFIL DE TOPE**  
 Este perfil crea una estructura cerrada y compacta, fácil de manejar y permite un cierre hermético en caso de instalación con acople frontal.

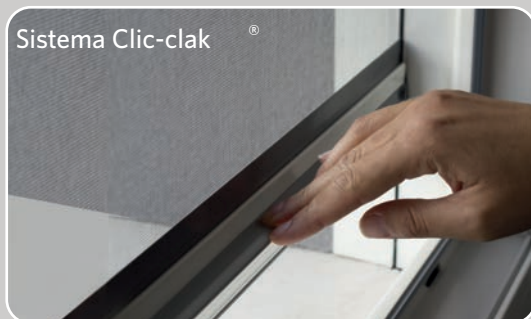


Accesorios representados en color negro solo con fines ilustrativos

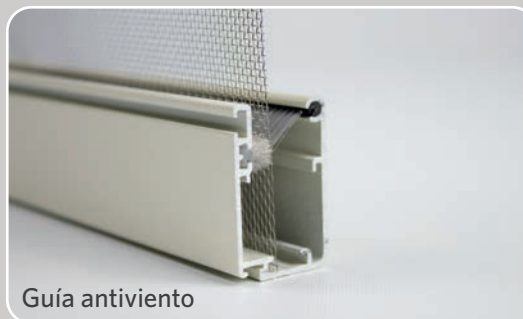


**APLICACIÓN RECOMENDADA:**

Puerta y ventana  
 Ventana de techo



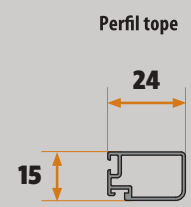
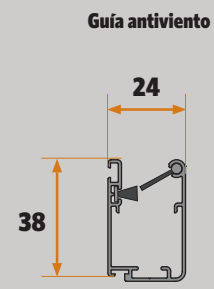
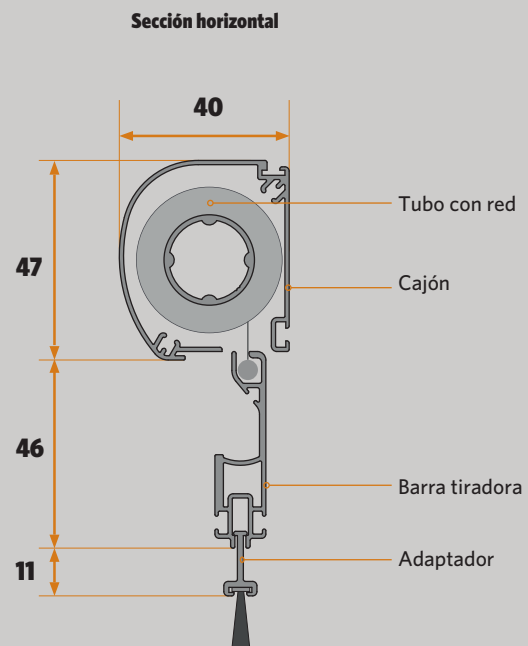
Sistema Clic-clak®



Guía antiviento



Desenganche rápido de muelle



ESTÁNDAR

EN PUERTAS O VENTANAS

EN GUÍA DE PERSIANA

ACOPLE FRONTAL

ENGANCHE RÁPIDO



Accesorios representados en color negro solo con fines ilustrativos



**PUERTA Y VENTANA**

Mínimo: **550 B** x **700 H mm** (Con embrague: base mínima de 650 mm)

Máximo: **2000 B** x **2480 H mm**

# ESTETIKA



# ESTETIKA®

Mosquitera de diseño limpio y funcional de nueva generación y perfiles telescópicos que se adaptan a cualquier espacio sin necesidad de calzas ni tornillos. Instalación rápida y acabado estético impecable.

- › Diseño minimalista, con líneas limpias y acabados estéticos perfectos
- › Instalación flexible: en hueco o cerramiento, con tornillos o adhesivo
- › Guía antiviento ANIMA21® integrada para máxima resistencia al viento
- › Disponible con una o dos hojas, con salida central perfectamente simétrica
- › Adaptable a espacios irregulares gracias a perfiles telescópicos
- › Borla ajustable en altura y retráctil en periodos de no uso

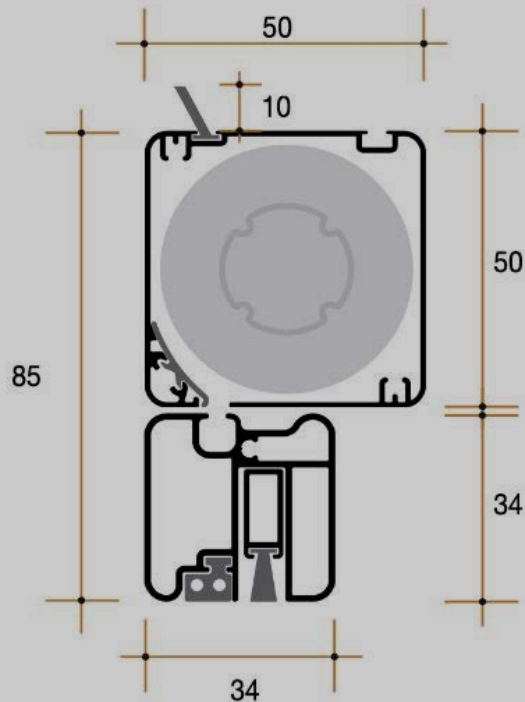


- 1 Cepillo superior
- 2 Placa
- 3 Muelle superior para cajón
- 4 Muelle de soporte para cajón
- 5 Malla
- 6 Guía
- 7 Perfil compensador
- 8 Doble adhesivo
- 9 Tobogán Clic-Clak® de nueva generación
- 10 Barra tiradora con adaptador móvil y cepillo abatible
- 11 Grupo de empuje
- 12 Sistema Clic-Clak®
- 13 Borla abatible y regulable

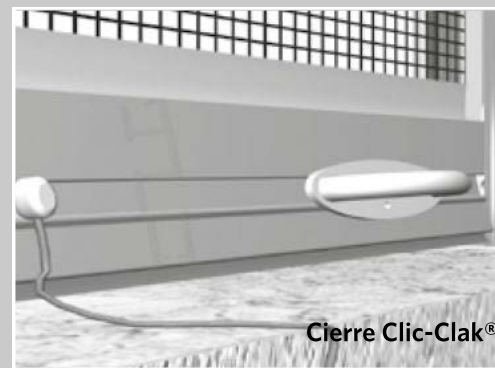
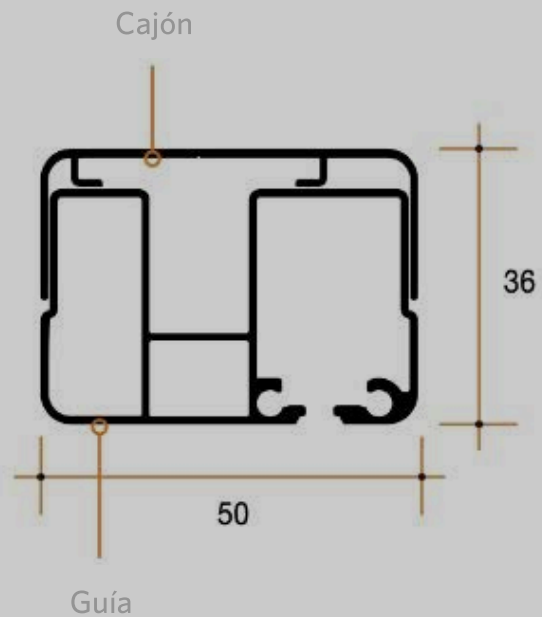


APLICACIÓN RECOMENDADA:  
En hueco o frontal

**Dimensiones del cajón y barra tiradora**



**Compensador y guía montada**



**Opcional:**



**VENTANAS**

Mínimo: **276 B x 400 H mm**

Máximo: **2000 B x 2700 H mm**





# PICOPLIS<sup>®</sup>



# PICOPLIS®

Picoplis® combina la elegancia de la red plisada con la innovación técnica y la practicidad de la familia Scenica®, mejorada aún más por un montaje sencillo y unas instalaciones prácticas y rápidas.

- Ideal para grandes dimensiones
- Instalación ultrarrápida en 5/10 min.
- Se detiene en todas las posiciones intermedias
- Montaje innovador sin tornillos mediante adhesivo de doble cara

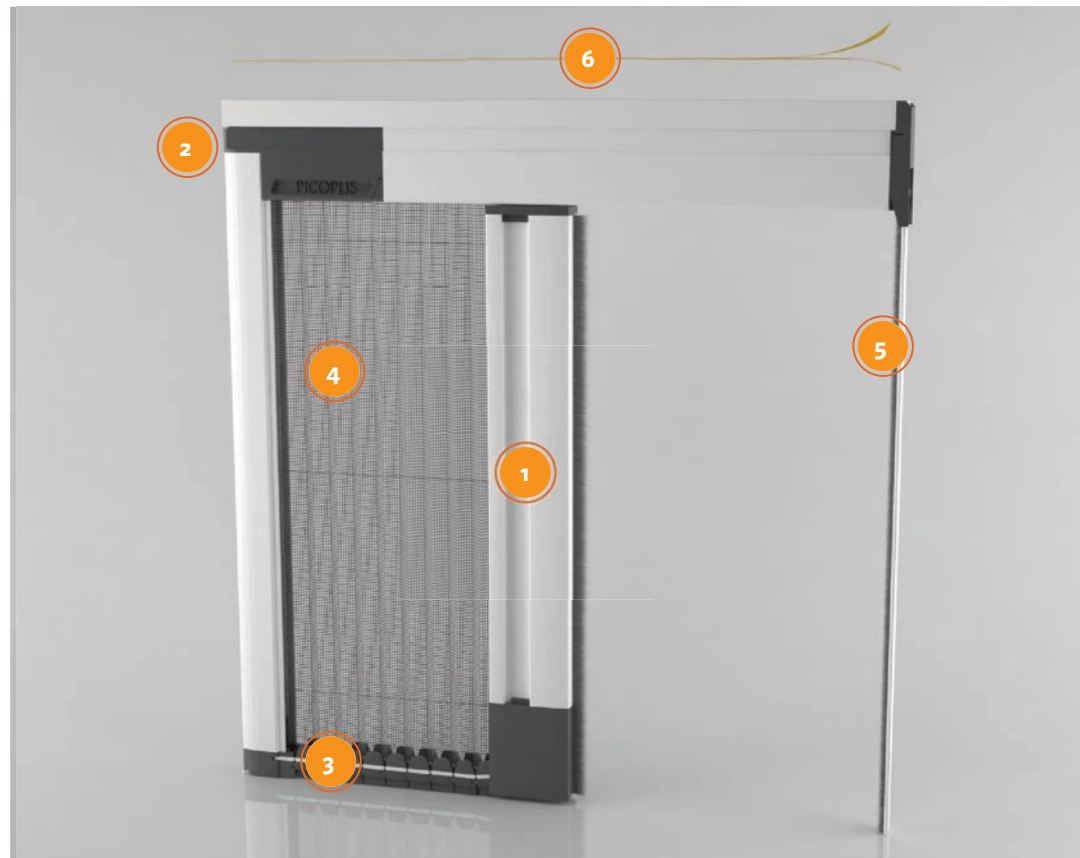
	MOVIMIENTO HORIZONTAL		INSTALACIÓN EN HUECO Y FRONTAL
	TELA PLISADA		CAJÓN 25 MM

COLORES ACCESORIOS DE PLÁSTICO

	Blanco		Gris
---	--------	---	------



- 1 SE DETIENE EN TODAS LAS POSICIONES**  
Práctica de utilizar gracias a la posibilidad de bloquear la barra-manilla en cualquier posición.
- 2 INSTALACIÓN EN PUERTAS Y VENTANAS CORREDERAS**  
La mosquitera se sostiene por sí misma gracias al "tapón compensador", sin necesidad de superficies de apoyo detrás del cajón.
- 3 CADENA FLUORESCENTE**  
Facilita el reconocimiento del obstáculo incluso en situaciones de poca luminosidad o durante las horas nocturnas.
- 4 RED PLISADA O NEGRA**  
Máximo valor estético para este tipo de red que permite alcanzar altas prestaciones técnicas.
- 5 PERFIL DE TOPE**  
En la versión con una hoja, se puede instalar un perfil de tope, aconsejado para corregir posibles desescuadres.
- 6 INSTALACIÓN SIN TORNILLOS**  
Si las paredes lo permiten, es posible instalar la mosquitera sin tornillos, gracias a un biadhensivo especial.



Accesorios representados en color negro solo con fines ilustrativos



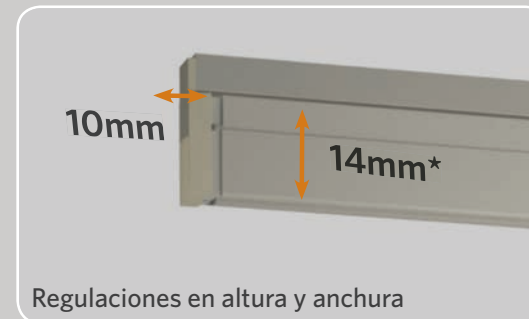
**REGULACIONES:**

En altura: **-3/+11 MM** sin adhesivo de doble cara;  
**+14 MM** con adhesivo de doble cara  
En anchura: **0/+10 MM**

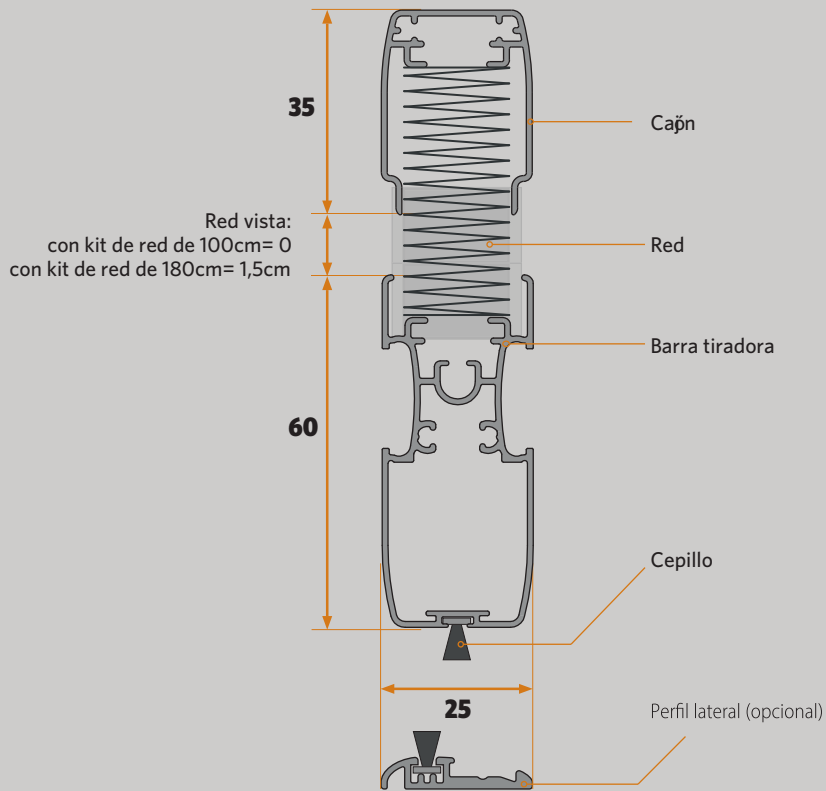


**APLICACIÓN RECOMENDADA:**

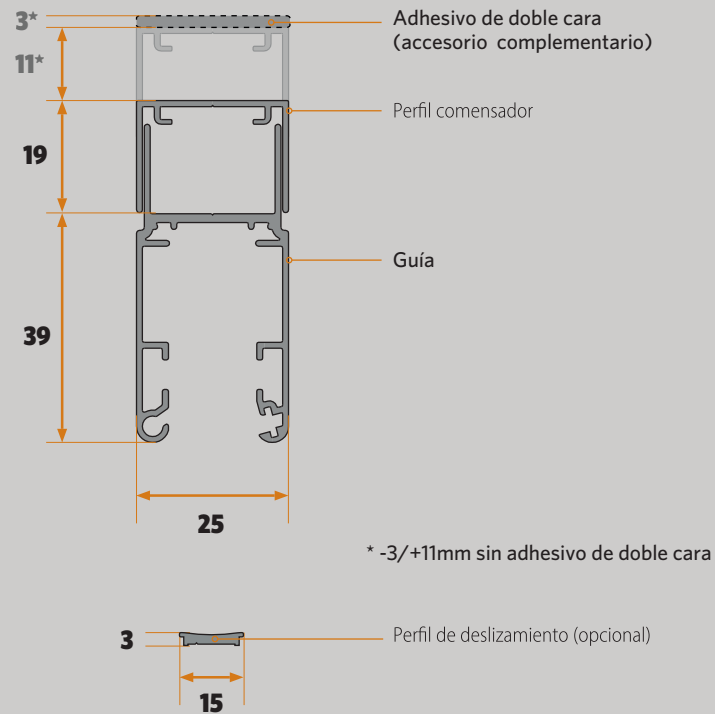
Puerta



Sección horizontal



Sección vertical



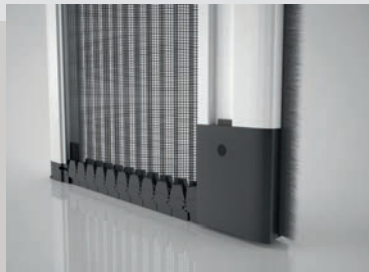
UNA HOJA



DOS HOJAS



GUÍA OCULTA



INSTALACIÓN SIN TORNILLOS



Accesorios representados en color negro solo con fines ilustrativos



UNA HOJA

Mínimo: **500 B** x **580 H mm**  
Máximo: **1800 B** x **3000 H mm**



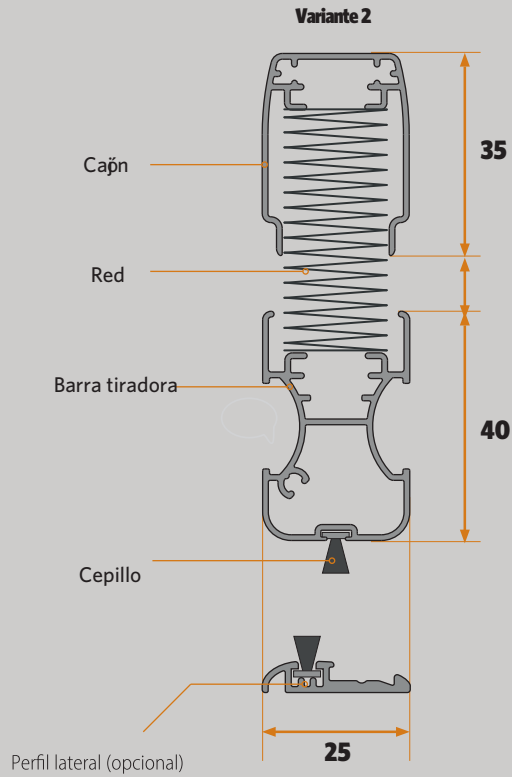
DOS HOJAS

Mínimo: **1000 B** x **580 H mm**  
Máximo: **3600 B** x **3000 H mm**

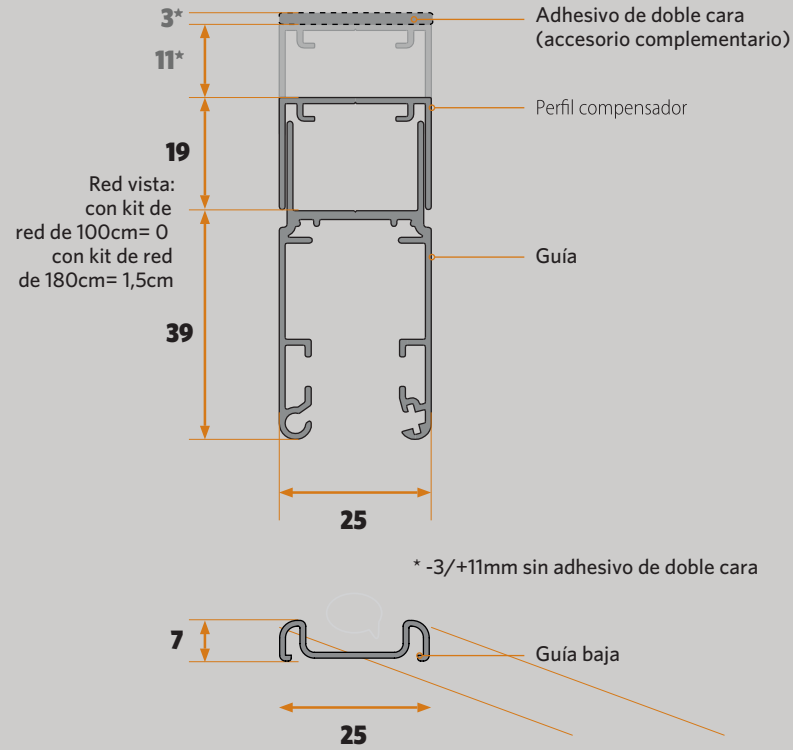
# PICOPLIS® MAXI



Sección horizontal



Sección vertical



UNA HOJA



DOS HOJAS



GUÍA DE ALUMINIO



INSTALACIÓN SIN TORNILLOS



Accesorios representados en color negro solo con fines ilustrativos



VARIANTE 1 - UNA HOJA

Mínimo: **285 B** x **200 H mm**  
Máximo: **1800 B** x **3000 H mm**

VARIANTE 2 - UNA HOJA

Mínimo: **285 B** x **200 H mm**  
Máximo: **2450 B** x **3000 H mm**



VARIANTE 1 - DOS HOJAS

Mínimo: **570 B** x **200 H mm**  
Máximo: **3600 B** x **3000 H mm**

VARIANTE 2 - DOS HOJAS

Mínimo: **570 B** x **200 H mm**  
Máximo: **4900 B** x **3000 H mm**




SCENIPRO®



# SCENIpro®

El producto de excelencia de la gama Bettio, compuesto exclusivamente por un cajón y por una guía superior, sin ningún perfil de cierre y guía en el suelo.

- Instalación ultrarrápida en todas sus variantes
- Práctica de usar, gracias a la posibilidad de bloquearla en cualquier posición
- Montaje innovador sin tornillos mediante adhesivo de doble cara
- Elegancia y seguridad

 <p>MOVIMIENTO HORIZONTAL</p>	 <p>INSTALACIÓN EN HUECO, FRONTAL Y EMPOTRADA</p>
 <p>CON MANDO DE MUELLE</p>	 <p>CAJÓN 40 MM</p>

COLORES ACCESORIOS DE PLÁSTICO

 <p>Blanco</p>	 <p>Gris</p>
---	---



- 1** **INSTALACIÓN EN PUERTAS Y VENTANAS CORREDERAS**  
La mosquitera se sostiene por sí misma gracias al "tapón compensador", sin la necesidad de superficies de apoyo detrás del cajón.
- 2** **CADENA FLUORESCENTE**  
Facilita el reconocimiento del obstáculo incluso en situaciones de poca luminosidad o durante las horas nocturnas.
- 3** **PERFIL DE TOPE**  
En la versión con una hoja, se puede instalar un perfil de tope, aconsejado para corregir posibles desescuadres.
- 4** **REVERSIBILIDAD**  
SCENipro® se puede instalar a la derecha o a la izquierda del compartimento sin necesidad de girar los perfiles o de cambiar accesorios.
- 5** **GUÍA MÓVIL OCULTA**  
La guía es extraída gradualmente por la barra-manilla, gracias a la innovadora patente Bettio.



Accesorios representados en color negro solo con fines ilustrativos



#### REGULACIONES:

En altura: **-2/+10 MM** sin adhesivo de doble cara;

**+12 MM** con adhesivo de doble cara

En anchura: **0/+10 MM**



#### APLICACIÓN RECOMENDADA:

Puerta



Cajón regulable

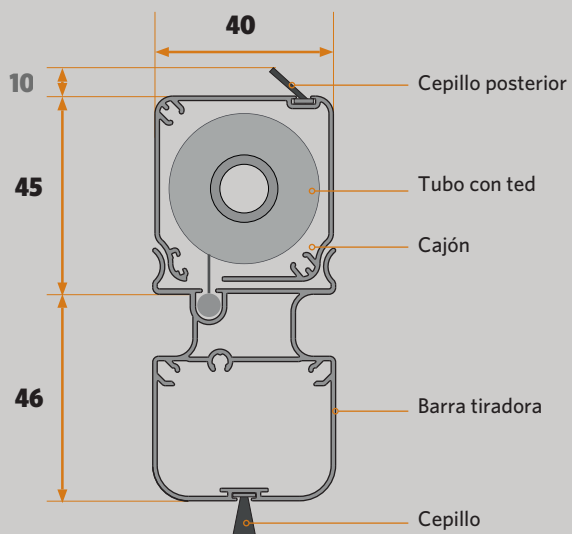


Sistema de regulación guiado

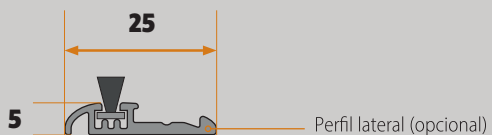
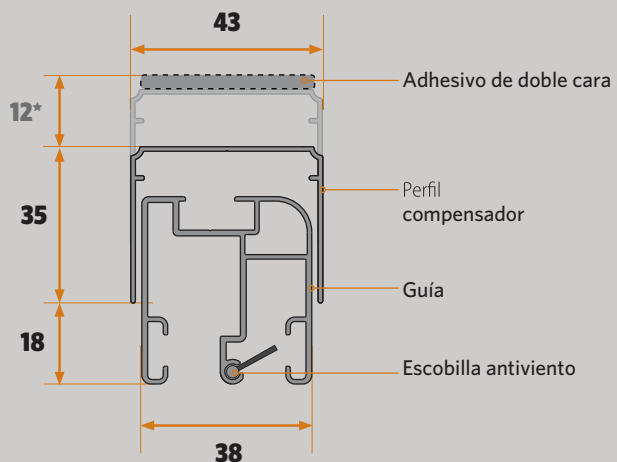


Regulaciones en altura y anchura

Sección horizontal



Sección vertical



UNA HOJA



DOS HOJAS



INSTALACIÓN SIN TORNILLOS



Accesorios representados en color negro solo con fines ilustrativos



UNA HOJA

Movimiento manual: de **400 B x 930 H mm** a **2000 B x 3000 H mm**



DOS HOJAS

Movimiento manual: de **800 B x 930 H mm** a **4000 B x 3000 H mm**




# NEOSCENICA



# NEOSCENICA®

La mosquitera diseñada para grandes dimensiones, de fácil y rápida instalación, adaptable a cualquier necesidad. Disponible en una o dos hojas, con salida central de la malla que garantiza una simetría perfecta.

- › Diseño robusto y elegante, ideal para puertas de gran tamaño
- › Instalación flexible: en hueco o cerramiento, con tornillos o adhesivo
- › Guía antiviento ANIMA21® integrada para máxima resistencia al viento
- › Disponible con una o dos hojas, con salida central perfectamente simétrica
- › Adaptable a cajas sin carga, capas térmicas o umbrales inclinados
- › Incluye grupo de empuje y perfil compensador para un ajuste preciso

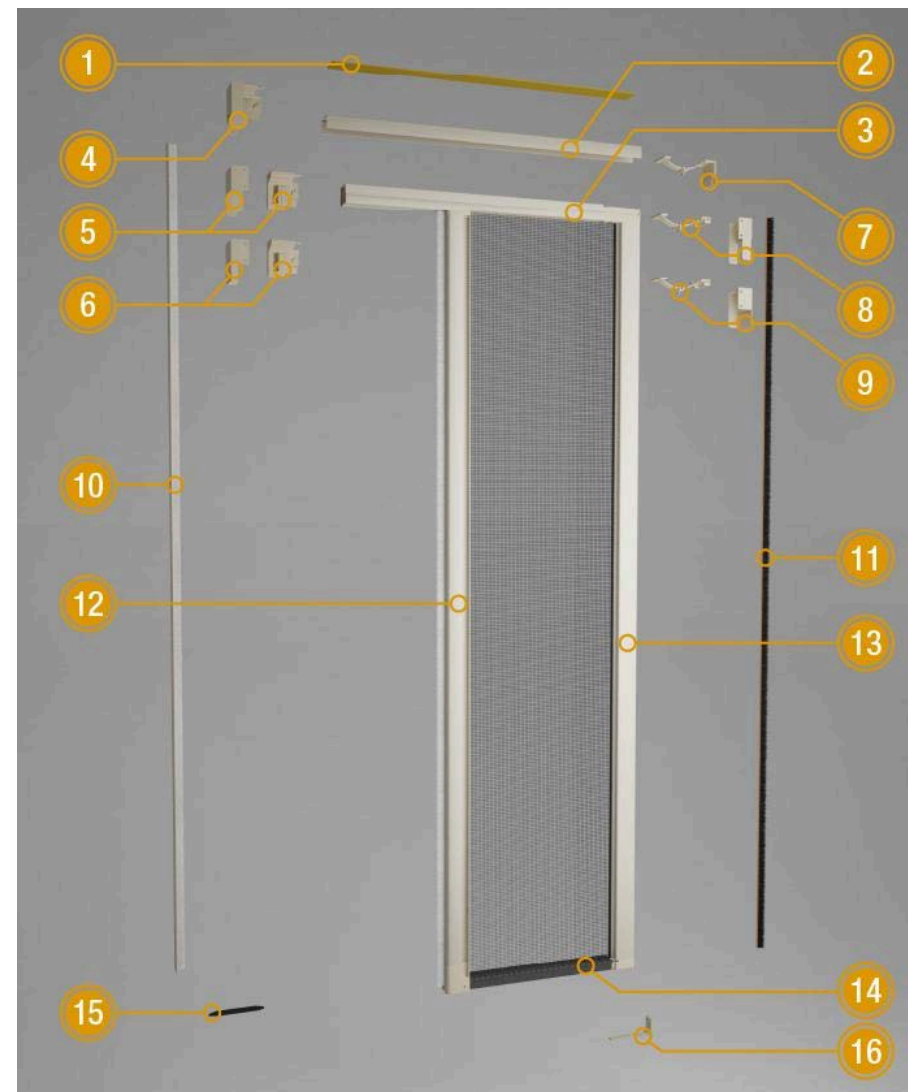
	DESPLAZAMIENTO LATERAL		INSTALACIÓN FRONTAL O EN HUECO
	CON MANDO DE MUELLE		CAJÓN 46 MM

COLORES ACCESORIOS DE PLÁSTICO

	
Blanco	Gris



- 1 Doble adhesivo
- 2 Perfil compensador
- 3 Guía antiviento ANIMA21®
- 4 Casco y grupo de empuje (V1 y V2)
- 5 Casco y grupo de empuje (V3)
- 6 Casco y grupo de empuje (V4)
- 7 Muelle de empuje con tapon compensador (V1 y V2)
- 8 Muelle de empuje et casco (V3)
- 9 Muelle de empuje et casco (V4)
- 10 Perfil lateral con doble adhesivo
- 11 Felpudo posterior
- 12 Barra tiradora
- 13 Cajón
- 14 Guía móvil
- 15 Plancha de suelo
- 16 Placa de soporte cajón sin doble adhesivo



APLICACIÓN RECOMENDADA:  
Puerta

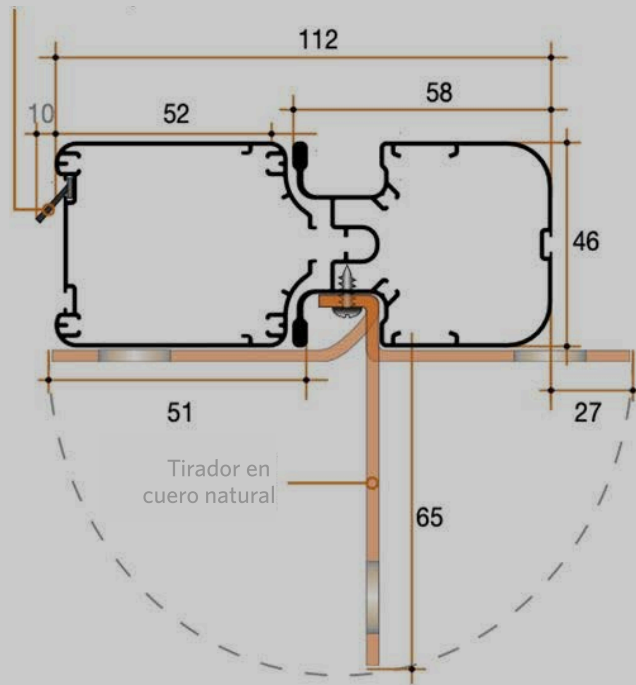


REGULACIONES:

En altura: **-2/+11 MM** sin adhesivo de doble cara;  
**+13 MM** con adhesivo de doble cara  
En anchura: hasta **+13 MM**

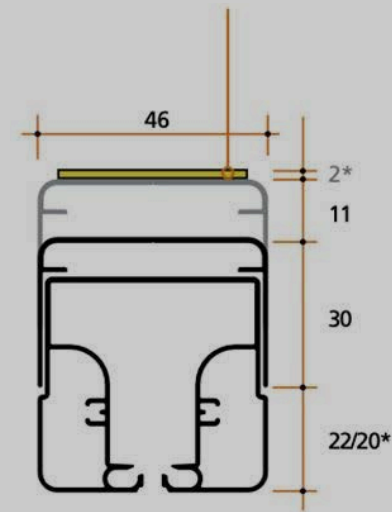
## Dimensiones del cajón y barra tiradora

Cepillo posterior



## Compensador y guía montada

Adhesivo de doble cara (solo V1)



## Opcional:



UNA HOJA

Mínimo: 285 B x 680 H mm

Máximo: 2500 B x 3400 H mm



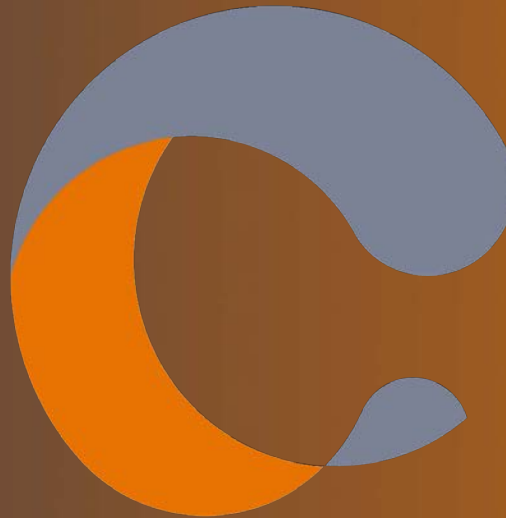
DOS HOJAS

Mínimo: 570 B x 680 H mm

Máximo: 5000 B x 3400 H mm







V 06/25

## **SISTEMAS PARA MOSQUITERAS** **MADE IN ITALY**

Los dibujos incluidos en este catálogo son puramente indicativos.

La Empresa se reserva de aportar modificaciones en cualquier momento y sin antelación